

Voorjaars- promotie

2026

Geldig van 1 april 2026
t/m 31 mei 2026

PRECISION ●●
IS IN OUR **DNA** ●●

Mitutoyo



Een cultuur van nauwkeurigheid. **KAIZEN als mentaliteit.**

4 redenen waarom Mitutoyo het verschil
maakt voor onze klanten.



PRECISION ●●●
IS IN OUR **DNA** ●●●

Meer informatie:



	Kort	Beschrijving:
	Systeem voor draadloze data overdracht	U-WAVE is het gepatenteerde systeem voor draadloze data overdracht van Mitutoyo, dat qua betrouwbaarheid en bereik Bluetooth overtreft. Het is gebaseerd op IEEE802.15.4-signalen in de 2,4 GHz-band.
	Standaard voor draadloze data overdracht	Bluetooth is een draadloze standaard voor het verzenden van gegevens, muziek, video's of afbeeldingen over korte afstanden tot ongeveer 10 m.
	Zendersysteem voor U-WAVE en Bluetooth	U-WAVE fit-zenders zijn verkrijgbaar in U-Wave- en bluetoothversies.
	Mitutoyo's standaard voor gegevensoverdracht	De originele Digimatic Interface van Mitutoyo maakt de snelle en betrouwbare overdracht van meetgegevens naar externe systemen zoals pc's, printers en Mitutoyo tellers mogelijk.
	Bidirectioneel communicatiesysteem voor meetinstrumenten	Dankzij het gepatenteerde bidirectionele seriële communicatieprotocol van Mitutoyo kan een aangesloten pc de uitvoer van meetgegevens regelen, een meetinstrument instellen en bedienen en informatie over een specifiek meetinstrument vastleggen.
	SPC-softwarestelsel	MeasurLink® is een softwarestelsel voor het beheer van meetgegevens (SPC) op basis van databases (SQL Server).
	Beschermingsniveau in veeleisende omgevingen	Classificatie van water- en stofbescherming zoals gedefinieerd in de norm IEC 60529.
	Inspectiecertificaat	Bevat inspectiegegevens, zodat klanten de instrumenten in alle vertrouwen kunnen gebruiken. Mitutoyo kalibreert ook het gekochte meetinstrument en verstrekt tegen betaling een kalibratiecertificaat met bewijs van traceerbaarheid naar de relevante standaard.
	ABSOLUTE lineaire encoder	Elektronische liniaal voor rechtstreekse aflezing van de ABSOLUTE lineaire positie. Geen initialisatie na het inschakelen vereist.
	Universele term voor Mitutoyo Digimatic handgereedschap	Deze handmeetinstrumenten zijn niet alleen bestand tegen het binnendringen van stof en water (IP65 of beter), maar bij normaal gebruik ook tegen aantasting van materiaal door contact met snijolie of koelvloeistof. Let op: sommige soorten agressieve snijolie of koelvloeistof kunnen de afdichtingsmaterialen na verloop van tijd aantasten.

Digitale schroefmaat QuantuMike IP65

- De spindel beweegt vier keer sneller dan die van een standaard schroefmaat. 2 mm/verplaatsing per omwenteling
- De kalibratie waarschuwingfunctie helpt bij het effectief beheren van meetinstrumenten.
- Ondersteunt bidirectionele Digimatic S1 seriële communicatie.
- Nieuwe nauwkeurigheidsspecificatie volgens EN ISO 3611:2023.

Nr.	Beschrijving:	Bereik	Digitale aflezing	Nauwkeurigheid	Data-uitgang	USB-kabel*	Lijstprijis €	Actieprijis €
293-140-40	Digitale schroefmaat QuantuMike IP65	0-25 mm	0,001 mm	Klasse 1	Ja	06AGQ001A	380,00 €	299,00 €
293-141-40	Digitale schroefmaat QuantuMike IP65	25-50 mm	0,001 mm	Klasse 1	Ja	06AGQ001A	468,00 €	369,00 €
293-142-40	Digitale schroefmaat QuantuMike IP65	50-75 mm	0,001 mm	Klasse 1	Ja	06AGQ001A	556,00 €	439,00 €
293-143-40	Digitale schroefmaat QuantuMike IP65	75-100 mm	0,001 mm	Klasse 1	Ja	06AGQ001A	628,00 €	499,00 €

* USB-kabels zijn niet inbegrepen en moeten apart worden aangeschaft.



U-WAVEfit

DIGIMATIC S1

COOLANT PROOF™



MeasurLink® ENABLED

Data management software van Mitutoyo

Digitale IP65 buitenschroefmaat





- Eenvoudig ontwerp zonder data-uitgang en zonder IP65-beschermingsniveau. (293-821-30).
- IP65 voor uitstekende weerstand tegen water en stof (met uitzondering van 293-821-30).
- Koelvloeistofbestendig ontwerp dat geschikt is voor omgevingen met opspattende koelvloeistof (met uitzondering van 293-821-30).
- Nieuwe nauwkeurigheidsspecificatie volgens EN ISO 3611:2023.

Nr.	Beschrijving:	Bereik	Digitale aflezing	Nauwkeurigheid	Data-uitgang	USB-kabel*	Lijstprijs €	Actieprijs €
293-821-30	Digitale schroefmaat economische uitvoering	0-25 mm	0,001 mm	Klasse 2	Nee		190,00 €	149,00 €
293-240-30	Digitale schroefmaat IP65	0-25 mm	0,001 mm	Klasse 1	Nee		244,00 €	199,00 €
293-241-30	Digitale schroefmaat IP65	25-50 mm	0,001 mm	Klasse 1	Nee		342,00 €	269,00 €
293-230-30	Digitale schroefmaat IP65	0-25 mm	0,001 mm	Klasse 1	Ja	06AFM380B	315,00 €	259,00 €
293-231-30	Digitale schroefmaat IP65	25-50 mm	0,001 mm	Klasse 1	Ja	06AFM380B	373,00 €	299,00 €

* USB-kabels zijn niet inbegrepen en moeten apart worden aangeschaft.



Data management software van Mitutoyo

Digitale schroefmaat QuickMike IP65

- Met 10 mm toevoer/trommelomwenteling, niet-roterende spindel.
- IP65 voor uitstekende weerstand tegen water en stof.
- Koelvloeistofbestendig ontwerp dat geschikt is voor omgevingen met opspattende koelvloeistof.
- Nieuwe nauwkeurigheidsspecificatie volgens EN ISO 3611:2023.



Nr.	Beschrijving:	Bereik	Digitale aflezing	Nauwkeurigheid	Data-uitgang	USB-kabel*	Lijstprijs €	Actieprijs €
293-666-20	Digitale Absolute schroefmaat QuickMike	0-30 mm	0,001 mm	Klasse 2	Ja	06AFM380B	587,00 €	469,00 €

* USB-kabels zijn niet inbegrepen en moeten apart worden aangeschaft.



Analoge buitenschroefmaat



103-137



(Met uitzondering van 103-913-50, 103-915-10, 103-914-50 >50 mm bereik)

- Nieuwe nauwkeurigheidsspecificatie volgens EN ISO 3611:2023.

Nr.	Beschrijving:	Opmerking	Bereik	Schaalverdeling	Nauwkeurigheid	Lijstprijs €	Actieprijs €
103-137	Analoge buitenschroefmaat	Economische uitvoering	0-25 mm	0,01 mm	Klasse 2	59,00 €	46,90 €
102-301	Analoge buitenschroefmaat	Uitvoering met warmte-isolatiegreep	0-25 mm	0,01 mm	Klasse 2	74,00 €	59,90 €

Nr.	Beschrijving:	Bereik	Schaalverdeling	Nauwkeurigheid	Lijstprijs €	Actieprijs €
103-913-50	Set buitenschroefmaten, economische uitvoering (6 stuks)	0-150 mm	0,01 mm	Klasse 2	598,00 €	479,00 €
103-915-10	Set buitenschroefmaten, economische uitvoering (6 stuks)	150-300 mm	0,01 mm	Klasse 2	1.504,00 €	1.199,00 €
103-914-50	Set buitenschroefmaten, economische uitvoering (12 stuks)	0-300 mm	0,01 mm	Klasse 2	2.331,00 €	1.859,00 €

Digitale schroefmaat voor speciale doeleinden



- Schroefmaten voor specifieke meettoepassingen.
- IP65 voor uitstekende weerstand tegen water en stof (met uitzondering van 422-230-30).
- Koelvloeistofbestendig ontwerp dat geschikt is voor omgevingen met opspattende koelvloeistof (met uitzondering van 422-230-30).



331-251-30

395-271-30



342-271-30

422-230-30

Nr.	Beschrijving:	Bereik	Digitale aflezing	Data-uitgang	USB-kabel*	Lijstprijis €	Actieprijis €
323-250-30	Digitale schroefmaat met schotelbekken, aambeeld en spindel D = 20 mm	0-25 mm	0,001 mm	Ja	06AFM380B	851,00 €	679,00 €
331-251-30	Digitale schroefmaat met getrapte spindel aambeeld en spindel D = 3 mm	0-25 mm	0,001 mm	Ja	06AFM380B	814,00 €	649,00 €
342-271-30	Digitale schroefmaat voor krimphoogtes	0-20 mm	0,001 mm	Ja	06AFM380B	720,00 €	579,00 €
395-271-30	Digitale schroefmaat voor meten wanddikte buizen, bolvormig aambeeld en spindel	0-25 mm	0,001 mm	Ja	06AFM380B	679,00 €	539,00 €
422-230-30	Digitale meskantschroefmaat, meskantaambeeld en spindel 0,75 mm	0-25 mm	0,001 mm	Ja	06AFM380B	1.151,00 €	919,00 €

U-WAVE^{fit}

IP65

(met uitzondering van 422-230-30)

COOLANT PROOF™

(met uitzondering van 422-230-30)

DIGIMATIC



MeasurLink[®] ENABLED

Data management software van Mitutoyo

Digitale ABS-schuifmaat CoolantProof IP67

- IP67 voor uitstekende weerstand tegen water en stof.
- Koelvloeistofbestendig ontwerp dat geschikt is voor omgevingen met opspattende koelvloeistof.
- Dankzij de ABSOLUTE liniaal is er geen nulpuntinstelling vereist na het inschakelen en is de reactiesnelheid onbeperkt.

Nr.	Beschrijving:	Bereik	Digitale aflezing	Data-uitgang	Speciale functie	Lijstprijs €	Actieprijs €
500-706-20	Digitale ABS-schuifmaat CoolantProof IP67	0-150 mm	0,01 mm	Nee	Vlakke dieptemaat	202,00 €	149,00 €
500-707-20	Digitale ABS-schuifmaat CoolantProof IP67	0-200 mm	0,01 mm	Nee	Vlakke dieptemaat	279,00 €	219,00 €
500-708-20	Digitale ABS-schuifmaat CoolantProof IP67	0-300 mm	0,01 mm	Nee	Vlakke dieptemaat	401,00 €	319,00 €

Nr.	Beschrijving:	Bereik	Digitale aflezing	Data-uitgang	Speciale functie	USB-kabel*	Lijstprijs €	Actieprijs €
500-716-20	Digitale ABS-schuifmaat CoolantProof IP67	0-150 mm	0,01 mm	Ja	Vlakke dieptemaat	06AFM380A	256,00 €	199,00 €
500-717-20	Digitale ABS-schuifmaat CoolantProof IP67	0-200 mm	0,01 mm	Ja	Vlakke dieptemaat	06AFM380A	325,00 €	259,00 €

* USB-kabels zijn niet inbegrepen en moeten apart worden aangeschaft.

ABSOLUTE™

U-WAVE^{fit}

DIGIMATIC

COOLANT PROOF™

IP67



MeasurLink ENABLED
Data management software van Mitutoyo

Digitale ABS schuifmaat, standaardmodel

- Standaard digitale schuifmaat.
- Dankzij de ABSOLUTE liniaal is er geen nulpuntinstelling vereist na het inschakelen en is de reactiesnelheid onbeperkt.

Nr.	Beschrijving:	Bereik	Digitale aflezing	Data-uitgang	Speciale functie	Lijstprijs €	Actieprijs €
500-181-30	Digitale ABS AOS schuifmaat	0-150 mm	0,01 mm	Nee	Vlakke dieptemaat	134,00 €	99,90 €
500-184-30	Digitale ABS AOS schuifmaat	0-150 mm	0,01 mm	Nee	Ronde dieptemaat	134,00 €	99,90 €
500-196-30	Digitale ABS AOS schuifmaat	0-6 inch / 0-150 mm	0,0005 inch / 0,01 mm	Nee	Vlakke dieptemaat / duimwiel	148,00 €	111,00 €
500-182-30	Digitale ABS AOS schuifmaat	0-200 mm	0,01 mm	Nee	Vlakke dieptemaat	215,00 €	169,00 €

Nr.	Beschrijving:	Bereik	Digitale aflezing	Data-uitgang	Speciale functie	USB-kabel*	Lijstprijs €	Actieprijs €
500-161-30	Digitale ABS AOS schuifmaat	0-150 mm	0,01 mm	Ja	Vlakke dieptemaat	06AFM380C	171,00 €	139,00 €
500-203-30	Digitale ABS AOS schuifmaat	0-150 mm	0,01 mm	Ja	Ronde dieptemaat	06AFM380C	197,00 €	159,00 €
500-205-30	Digitale ABS AOS schuifmaat	0-300 mm	0,01 mm	Ja	Vlakke dieptemaat	06AFM380C	338,00 €	269,00 €

* USB-kabels zijn niet inbegrepen en moeten apart worden aangeschaft.



ABSOLUTE™



DIGIMATIC

MeasurLink® ENABLED
Data management software van Mitutoyo

U-WAVE fit



Digitale ABS schuifmaat, afgerond/std. Bekken



- Afgeronde meetoppervlakken maken het mogelijk om interne afmetingen vanaf D = 10,1 mm te meten.
- IP67 voor uitstekende weerstand tegen water en stof.
- Koelvloeistofbestendig ontwerp dat geschikt is voor omgevingen met opspattende koelvloeistof.

Nr.	Beschrijving:	Bereik	Digitale aflezing	Data-uitgang	USB-kabel*	Lijstprijs €	Actieprijs €
550-331-20	Digitale ABS schuifmaat met afgeronde meetbekken	0-300 mm	0,01 mm	Ja	06AFM380A	550,00 €	439,00 €

* USB-kabels zijn niet inbegrepen en moeten apart worden aangeschaft.

MeasurLink[®] ENABLED
Data management software van Mitutoyo



U-WAVE fit

ABSOLUTE™

COOLANT PROOF™



DIGIMATIC



- Het afgeronde meetoppervlak maakt het mogelijk om binnenafmetingen vanaf D = 20,1 mm te meten.
- Mesvormige meetvlakken maken buitenmetingen mogelijk.
- ABS-Liniaal: geen nulpunt of snelheidslimieten.

Nr.	Beschrijving:	Bereik	Digitale aflezing	Data-uitgang	USB-kabel*	Lijstprijs €	Actieprijs €
551-204-10	Digitale ABS schuifmaat, afgerond/std. Bekken	0-500 mm	0,01 mm	Ja	06AFM380C	960,00 €	759,00 €

* USB-kabels zijn niet inbegrepen en moeten apart worden aangeschaft.

MeasurLink[®] ENABLED
Data management software van Mitutoyo

U-WAVE

ABSOLUTE™

DIGIMATIC

Schuifmaat met noniusaflezing

- Ultra-soepele geleiding.



Nr.	Beschrijving:	Bereik	Schaalverdeling	Speciale functie	Lijstprijs €	Actieprijs €
530-101	Schuifmaat met noniusaflezing	0-150 mm	0,05 mm		38,00 €	29,90 €
531-122	Schuifmaat met noniusaflezing	0-150 mm / 0-6 inch	0,05 mm / 1/128 inch	Met duimklem	47,00 €	37,90 €

Digitale ABS dieptemeter

- Meetvlakken zijn gehard en fijn gelept.
- Dankzij de ABSOLUTE liniaal is er geen nulpuntinstelling vereist na het inschakelen en is de reactiesnelheid onbeperkt.
- Met een voet van 100 mm.



Nr.	Beschrijving:	Bereik	Digitale aflezing	Data-uitgang	USB-kabel*	Lijstprijs €	Actieprijs €
571-201-30	Digitale ABS AOS-diepteschuifmaat	0-150 mm	0,01 mm	Ja	06AFM380C	406,00 €	329,00 €
571-203-30	Digitale ABS AOS-diepteschuifmaat	0-300 mm	0,01 mm	Ja	06AFM380C	500,00 €	399,00 €

* USB-kabels zijn niet inbegrepen en moeten apart worden aangeschaft.

MeasurLink[®] ENABLED
Data management software van Mitutoyo

ABSOLUTE™

U-WAVE^{fit}

DIGIMATIC



Digitale diepteschroefmaat

- Ontwerp met verwisselbare meetstiften D = 4 mm.
- Met een voet van 101,6 x 16 mm.



Nr.	Beschrijving:	Bereik	Digitale aflezing	Data-uitgang	Speciale functie	USB-kabel*	Lijstprijs €	Actieprijs €
329-250-30	Digitale diepteschroefmaat	0-150 mm	0,001 mm	Ja	Met 6 verwisselbare meetstiften	06AFM380B	938,00 €	749,00 €

* USB-kabels zijn niet inbegrepen en moeten apart worden aangeschaft.

MeasurLink[®] ENABLED
Data management software van Mitutoyo

DIGIMATIC

U-WAVE^{fit}



Digitale schuifmaten voor speciale doeleinden



573-653-20

- Schuifmaten voor speciale doeleinden.
- IP67 voor uitstekende weerstand tegen water en stof.
- Koelvloeistofbestendig ontwerp dat geschikt is voor omgevingen met opspattende koelvloeistof.

Nr.	Beschrijving:	Bereik	Digitale aflezing	Data-uitgang	USB-kabel*	Lijstprijs €	Actieprijs €
573-626-20	Digitale puntbekschuifmaat	0-150 mm	0,01 mm	Ja	06AFM380A	577,00 €	459,00 €
573-635-20	Digitale meskantschuifmaat	0-150 mm	0,01 mm	Ja	06AFM380A	742,00 €	599,00 €
573-647-20	Digitale binnenschuifmaat	10-160 mm	0,01 mm	Ja	06AFM380A	742,00 €	599,00 €
573-653-20	Digitale Schuifmaat, binnen gerichte meetbekken	0-150 mm	0,01 mm	Ja	06AFM380A	655,00 €	519,00 €

* USB-kabels zijn niet inbegrepen en moeten apart worden aangeschaft.

MeasurLink ENABLED
Data management software van Mitutoyo

ABSOLUTE™

DIGIMATIC

COOLANT PROOF™

IP67

U-WAVE fit





573-635-20



573-626-20



573-647-20

3-punts binnenschroefmaat

- De meetpenen met titanium coating bieden een uitstekende duurzaamheid en stootvastheid.

Nr.	Beschrijving:	Bereik	Schaalverdeling	Nauwkeurigheid	Lijstprijs €	Actieprijs €
368-911	Analoge 3-punts binnenschroefmaat, set 3 stuks	6-12 mm	0,001 mm	± 2 µm	1.091,00 €	879,00 €
368-912	Analoge 3-punts binnenschroefmaat, set 2 stuks	12-20 mm	0,005 mm	± 3 µm	942,00 €	769,00 €
368-913	Analoge 3-punts binnenschroefmaat, set 4 stuks	20-50 mm	0,005 mm	± 3 µm	2.160,00 €	1.759,00 €



568-926-10

Borematic 3-punts binnenmeettaster sets - 568-924-10, 568-925-10 en 568-926-10

- Borematic 3-punts binnenmeettaster set met één display-unit en verwisselbare koppen.
- De meetpenen met titanium coating bieden een uitstekende duurzaamheid en stootvastheid.
- Het 330° draaibare display is bovendien eenvoudig onder elke hoek af te lezen.
- Bijbehorende instelring(en) inbegrepen.

Nr.	Beschrijving:	Bereik	Digitale aflezing	Nauwkeurigheid	Data-uitgang	USB-kabel*	Lijstprijs €	Actieprijs €
568-924-10	Digitale ABS Borematic met verwisselbare koppen, 3 stuks.	6-12 mm	0,001 mm	± 5 µm	Ja	06AFM380F	2.070,00 €	1.659,00 €
568-925-10	Digitale ABS Borematic met verwisselbare koppen, 3 stuks.	12-25 mm	0,001 mm	± 5 µm (12-20 mm), ± 6 µm (20-25 mm)	Ja	06AFM380F	2.223,00 €	1.779,00 €
568-926-10	Digitale ABS Borematic met verwisselbare koppen, 3 stuks.	25-50 mm	0,001 mm	± 6 µm	Ja	06AFM380F	2.616,00 €	2.089,00 €
468-971	3-punts binnenschroefmaat IP65 met verwisselbare koppen, 3 stuks	6-12 mm	0,001 mm	± 2 µm	Ja	06AFM380B	2.261,00 €	1.799,00 €
468-972	3-punts binnenschroefmaat IP65 met verwisselbare koppen, 2 stuks	12-20 mm	0,001 mm	± 3 µm	Ja	06AFM380B	1.853,00 €	1.479,00 €
468-973	3-punts binnenschroefmaat IP65 met verwisselbare koppen, 4 stuks	20-50 mm	0,001 mm	± 3 µm	Ja	06AFM380B	3.009,00 €	2.399,00 €

* USB-kabels zijn niet inbegrepen en moeten apart worden aangeschaft.



COOLANT PROOF™

U-WAVE

DIGIMATIC

MeasurLink[®] ENABLED
Data management software van Mitutoyo



(Behalve 568-serie)



3-punts binnenschroefmaat - 468-971, 468-972 en 468-973

- IP65 voor uitstekende weerstand tegen water en stof.
- Koelvloeistofbestendig ontwerp dat geschikt is voor omgevingen met opspattende koelvloeistof.
- Meetpenen met titanium coating zorgen voor uitstekende duurzaamheid en stootvastheid.
- Bijbehorende instelring(en) inbegrepen.



468-973



Binnenmeettasters



- Hardmetalen contactpunten voor duurzaamheid en slijtvastheid.
- De holle structuur van de handgreep vermindert de warmteoverdracht van de hand van de gebruiker met 50%.
- De meetklok is inbegrepen in de set.

Nr.	Beschrijving:	Bereik	Schaalverdeling	Nauwkeurigheid	Lijstprijs €	Actieprijs €
511-921-20	2-punts binnenmeetinstrument met analoge meetklok 2046AB	18-150 mm	0,01 mm	± 2 µm	597,00 €	479,00 €

Hoogtemeter



514-102



506-207



fijnafstelling

Nr.	Beschrijving:	Bereik	Schaalverdeling	Nauwkeurigheid	Opmerking	Lijstprijs €	Actieprijs €
506-207	Nonius hoogtemeter	0-200 mm	0,02 mm	± 0,03 mm	Met fijnafstelling van 4 mm	457,00 €	329,00 €
514-102	Nonius hoogtemeter	0-300 mm	0,02 mm	± 0,04 mm	Met fijnafstelling van 4 mm	546,00 €	399,00 €

Digitale hoogtemeter



570-227



570-402



192-615-10

- Dankzij de ABSOLUTE-liniaal is er geen nulpuntinstelling vereist na het inschakelen en is de reactiesnelheid onbeperkt (uitgezonderd 192-615-10).
- Uitvoering met een groot en soepel werkend handwiel (570-402 en 192-615-10).
- Groot LCD scherm en duidelijke knoppen voor eenvoudige bediening.

Nr.	Beschrijving:	Bereik	Digitale aflezing	Nauwkeurigheid	Data-uitgang	USB-kabel*	Lijstprijs €	Actieprijs €
570-227	Digitale hoogtemeter	0-200 mm	0,01 mm	± 0,03 mm	Ja	06AFM380F	759,00 €	609,00 €
570-402	Digitale ABS hoogtemeter met handwiel	0-300 mm	0,01 mm	± 0,03 mm	Ja	06AFM380F	786,00 €	629,00 €
192-615-10	Digitale hoogtemeter met dubbele kolom	0-1000 mm	0,01/0,005 mm	± 0,07 mm	Ja	06AFM380F	2.746,00 €	2.199,00 €

* USB-kabels zijn niet inbegrepen en moeten apart worden aangeschaft.

U-WAVE

DIGIMATIC

MeasurLink[®] ENABLED
Data management software van Mitutoyo

ABSOLUTE™

(met uitzondering van 192-615-10)

QM-Height



- Uitgerust met een hoognauwkeurige ABSOLUTE lineaire encoder met hoge resolutie voor nauwkeurige positiebepaling.
- Modellen met en zonder pneumatisch aandrijfmechanisme.
- GO/±NG-beoordeling wordt uitgevoerd door instelling van de boven- en ondertolerantie.

Nr.	Beschrijving:	Bereik	Digitale aflezing	Nauwkeurigheid	Data-uitgang	USB-kabel*	Lijstprijs €	Actieprijs €
518-250	QM Height zonder lucht ondersteuning	0-350 mm	0,001/0,005 mm	± (2,4 + 2,1L/600) µm L = lengte (mm)	Ja	06AFM380D	4.115,00 €	3.399,00 €
518-254	QM Height met lucht ondersteuning	0-350 mm	0,001/0,005 mm	± (2,4 + 2,1L/600) µm L = lengte (mm)	Ja	06AFM380D	4.544,00 €	3.699,00 €
518-252	QM Height zonder lucht ondersteuning	0-600 mm	0,001/0,005 mm	± (2,4 + 2,1L/600) µm L = lengte (mm)	Ja	06AFM380D	4.954,00 €	3.999,00 €
518-256	QM Height met lucht ondersteuning	0-600 mm	0,001/0,005 mm	± (2,4 + 2,1L/600) µm L = lengte (mm)	Ja	06AFM380D	5.375,00 €	4.399,00 €

* USB-kabels zijn niet inbegrepen en moeten apart worden aangeschaft.

Optionele accessoires

Nr.	Naam	Beschrijving:	Lijstprijs €	Actieprijs €
06AGZ369D	AC-adapter	DC 6V 2A, CEE-versie	85,00 €	68,90 €

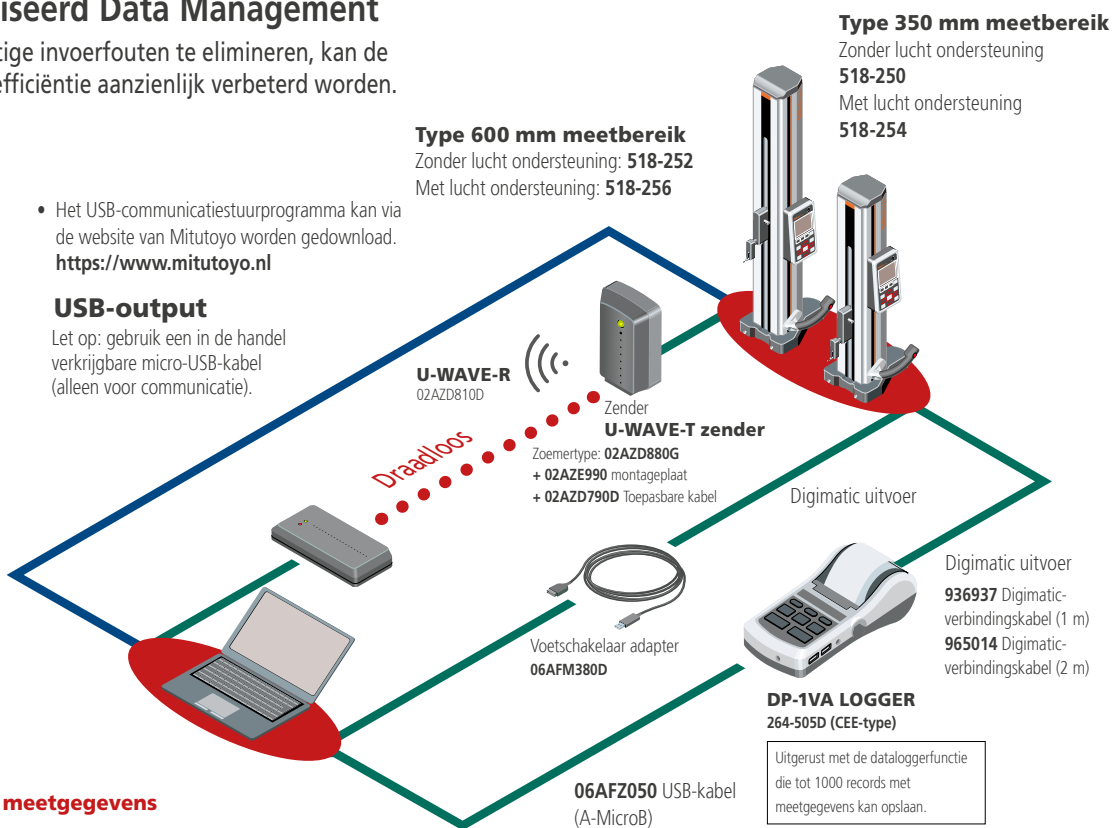
Gecentraliseerd Data Management

Door handmatige invoerfouten te elimineren, kan de operationele efficiëntie aanzienlijk verbeterd worden.

- Het USB-communicatiestuurprogramma kan via de website van Mitutoyo worden gedownload. <https://www.mitutoyo.nl>

USB-output

Let op: gebruik een in de handel verkrijgbare micro-USB-kabel (alleen voor communicatie).



Netwerksysteem meetgegevens

MeasurLink®

MeasurLink® is een IoT-platform voor kwaliteitsmanagement dat een "Visualisering van kwaliteit" realiseert door middel van realtime gegevensverzameling van Digimatic-instrumenten in het netwerk en algehele controle en analyse.

MeasurLink® is een gedeponerd handelsmerk van Mitutoyo Corporation in Japan en Mitutoyo America Corporation in de Verenigde Staten.

Optionele producten voor het uitvoeren van meetgegevens



MeasurLink® ENABLED
Data management software van Mitutoyo

ABSOLUTE™

U-WAVE



DIGIMATIC

Lineair Height

U-WAVE

DIGIMATIC S1

MeasurLink[®] ENABLED

Data management software van Mitutoyo



Meer informatie:



Lineair Height **LH-600F** en **LH-600FG** zijn hoogwaardige 2D-hoogtemeetinstrumenten

- Metingen kunnen worden uitgevoerd met behulp van de hybride bediening met aanraakscherm en fysiek toetsenbord.
- Geschikt voor metingen met een digitale aflezing van 0,1 µm.
- Uitstekende nauwkeurigheid van $(1,1 + 0,6L/600)$ µm.
- Bidirectionele Digimatic data uitvoer (Digimatic S1).
- Meetresultaten kunnen met een printer of Digimatic printer (DP-1VA) worden afgedrukt of via een draadloze verbinding, USB-kabel of USB-stick naar een pc worden verzonden.
- Pneumatische aandrijving.
- Geautomatiseerde uitvoering van vooraf ingestelde meetprogramma's.
- Uitstekende visualisatie van GO/±NG-tolerantievergelijkingen.
- Onafhankelijke werking met oplaadbare batterij.
- Software voor LH-communicatietool gratis online beschikbaar.



De K650986 taster set wordt standaard meegeleverd als accessoire



> E-learningcursus Lineair Height - 2D-meetsysteem (standaardaccessoire)

Het correct gebruiken van een lineaire hoogtemeter is een belangrijke vaardigheid in de wereld van de kwaliteitscontrole. In deze online cursus leert u onder andere hoe u metingen juist uitvoert, de taster instelt en oproept, seriemetingen uitvoert en meetgegevens uitleest.

Nr.	Beschrijving:	Bereik	Digitale aflezing	Nauwkeurigheid	Data-uitgang	USB-kabel	Lijstprijs €	Actieprijs €
PROMO015	Lineair Height zonder handgreep, set	0-977 mm/ 0-38 inch	0,0001 / 0,001 / 0,01 / 0,1 mm of 0,000001 / 0,00001 / 0,0001 / 0,001 inch	$\pm (1,1 + 0,6L/600)$ µm L = lengte (mm)	Ja	06AGQ001F	8.926,70 €	7.199,00 €
PROMO016	Lineair Height met handgreep, set	0-977 mm/ 0-38 inch	0,0001 / 0,001 / 0,01 / 0,1 mm of 0,000001 / 0,00001 / 0,0001 / 0,001 inch"	$\pm (1,1 + 0,6L/600)$ µm L = lengte (mm)	Ja	06AGQ001F	9.373,70 €	7.499,00 €

De sets bevatten een netsnoer, een taster set en een e-learningcursus

Gratis software beschikbaar

LH-Communicatietool V1.0-software voor het maken van inspectierapporten en het configureren van systeeminstellingen

U kunt eenvoudig inspectierapporten maken en opslaan en apparaatparameters configureren.

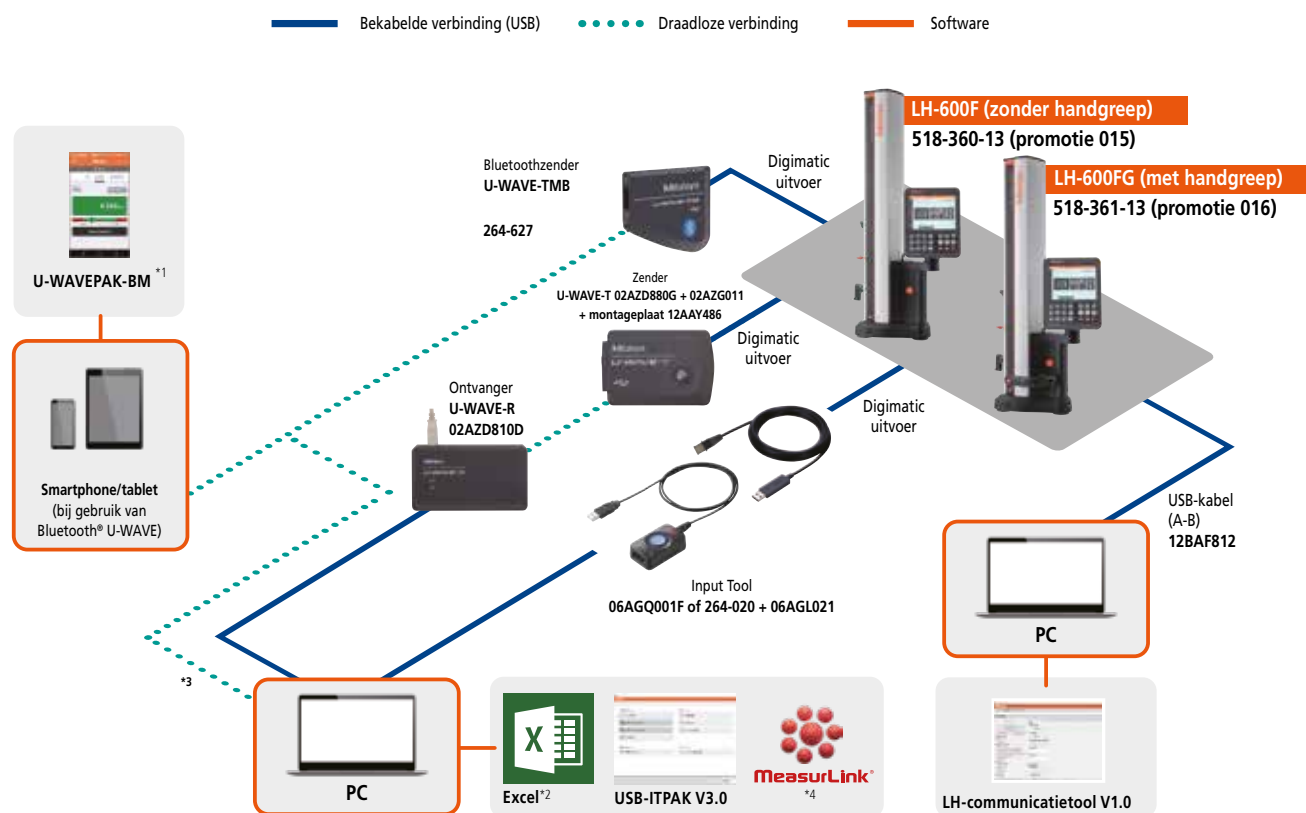
De LH-Communicatietool is te downloaden via de Mitutoyo-website: <https://www.mitutoyo.nl>

Gebruik een USB-kabel (type A-B) om verbinding met een pc te maken.



Verbeterde mogelijkheden voor gegevensuitvoer maken het eenvoudiger om uw meetgegevens te beheren

De gegevensuitvoer verbetert de werkefficiëntie en betrouwbaarheid van de opgeslagen gegevens



*1: gratis te downloaden in Apple Store en Google Play Store. *2: Excel is een geregistreerd handelsmerk van Microsoft Corporation. *3: het is ook mogelijk om verbinding met een pc te maken via bluetooth. *4: MeasurLink® is een geregistreerd handelsmerk van Mitutoyo Corporation (Japan) en Mitutoyo America Corporation (Verenigde Staten).

Optionele producten voor het uitvoeren van meetgegevens

Digitale meetklokken

- Standaardmodel, gebruiksvriendelijk met basisfuncties.
- Dankzij de ABSOLUTE liniaal is er geen nulpuntinstelling vereist na het inschakelen en is de reactiesnelheid onbeperkt.



MeasurLink[®] ENABLED
Data management software van Mitutoyo

ABSOLUTE™

DIGIMATIC



U-WAVE^{fit}

Nr.	Beschrijving:	Bereik	Digitale aflezing	Nauwkeurigheid	Data-uitgang	USB-kabel*	Lijstprijs €	Actieprijs €
543-781B-10	Digitale meetklok ID-S met vlakke achterwand	12,7 mm	0,01 mm	0,02 mm	Ja	06AFM380F	187,00 €	149,00 €

* USB-kabels zijn niet inbegrepen en moeten apart worden aangeschaft.



- Ideaal voor het meten van film, papier enz. met vlakke contactpunten.
- Bidirectionele communicatie, bijvoorbeeld voor het instellen van parameters vanaf een pc (Digimatic S1-interface).
- GO/±NG-beoordeling wordt uitgevoerd door instelling van de boven- en ondertolerantie.

MeasurLink[®] ENABLED
Data management software van Mitutoyo

U-WAVE^{fit}

ABSOLUTE™ DIGIMATIC S1

Nr.	Beschrijving:	Bereik	Digitale aflezing	Nauwkeurigheid	Data-uitgang	USB-kabel*	Lijstprijs €	Actieprijs €
547-301A	Digitale diktemeter met keramische contactpunten D = 10 mm	0-10 mm	0,01 mm	± 20 µm	Ja	06AGQ001F	528,00 €	419,00 €

* USB-kabels zijn niet inbegrepen en moeten apart worden aangeschaft.

Digitale meetklokken

543-700B | 543-715B | 543-720B | 543-730B

- Bidirectionele communicatie, bijvoorbeeld voor het instellen van parameters vanaf een pc (Digimatic S1-interface).
- Geschikt voor metingen, zoals eenvoudige berekeningen van Ax en detectie van MAX/MIN/BEREIK.
- GO/±NG-beoordeling wordt uitgevoerd door instelling van de boven- en ondertolerantie.

543-300B-10

- Detectie Meetfrequentie voor MAX/MIN/BEREIK: 50 metingen/s (snelle modus).
- GO/±NG-beoordeling wordt uitgevoerd door instelling van de boven- en ondertolerantie.



543-700B met optionele accessoires:
statief 215-150-10 en lichtkabel 21JZA295

Nr.	Beschrijving:	Bereik	Digitale aflezing	Nauwkeurigheid	Data-uitgang	USB-kabel*	Lijstprijs €	Actieprijs €
543-700B	Digitale meetklok ID-C met vlakke achterwand	12,7 mm	0,0005 mm	0,003 mm	Ja	06AGQ001F	446,00 €	359,00 €
543-715B	Digitale meetklok ID-C, model met lage kracht en vlakke achterwand	12,7 mm	0,01 mm	0,02 mm	Ja	06AGQ001F	394,00 €	319,00 €
543-720B	Digitale meetklok ID-C met vlakke achterwand	25,4 mm	0,0005 mm	0,003 mm	Ja	06AGQ001F	567,00 €	449,00 €
543-730B	Digitale meetklok ID-C met vlakke achterwand	50,8 mm	0,0005 mm	0,005 mm	Ja	06AGQ001F	848,00 €	679,00 €
543-300B-10	Digitale meetklok ID-C met MAX/MIN/BEREIK	12,7 mm	0,001 mm	0,003 mm	Ja	06AFM380F	511,00 €	409,00 €

* USB-kabels zijn niet inbegrepen en moeten apart worden aangeschaft.

MeasurLink® ENABLED
Data management software van Mitutoyo

U-WAVE^{fit}

ABSOLUTE™



DIGIMATIC S1

(met uitzondering van 543-300B-10)

Meetklokken

Analoog

- De (optionele) kroonklem en spindel lichter (optioneel) kunnen zowel links als rechts worden gemonteerd. Deze zijn eenvoudig zonder gereedschap te installeren en te verwijderen.
- Doordat er geen doorlopende gaten in het frame aanwezig zijn en er een O-ringafdichting wordt gebruikt, wordt het binnendringen van water en olie voorkomen.

2110AB-10



3058AB-19



2046A(B)

Nr.	Beschrijving:	Bereik	Schaalverdeling	Behuizing	Lijstprijs €	Actieprijs €
2046AB	Digitale meetklok met vlakke achterwand	10 mm	0,01 mm	D = 57 mm	48,00 €	37,90 €
2046A	Digitale meetklok met opspanoor aan achterwand	10 mm	0,01 mm	D = 57 mm	49,00 €	38,90 €
2110AB-10	Meetklok, edelsteenlagering, schokbestendig en vlakke achterwand	1 mm	0,001 mm	D = 57 mm	137,00 €	109,00 €
3058AB-19	Meetklok, edelsteenlagering, schokbestendig en vlakke achterwand	50 mm	0,01 mm	D = 78 mm	237,00 €	189,00 €

Zwenktasters

- Sterk verbeterde duurzaamheid, gevoeligheid en afleesbaarheid, met 8 mm schacht en taster D = 2 mm.
- Dankzij het spiegelingsvrije, vlakke en meerlaags gecoate kristal zijn de schaalverdelingen duidelijk af te lezen.



513-517-10E



513-404-10E

Nr.	Beschrijving:	Bereik	Schaalverdeling	Tasterlengte	Meetklok diameter	Lijstprijs €	Actieprijs €
513-404-10E	Zwenktaster, horizontaal type	0,8 mm	0,01 mm	17,4 mm	D = 40 mm	105,00 €	84,90 €
513-517-10E	Zwenktaster, slank model, omkeerbare meetrichting (koppelingstype)	0,8 mm	0,01 mm	17,4 mm	D = 29,2 mm	147,00 €	119,00 €

Eindmaten



516-963-10



516-967-10



516-362-10



516-366-10

Nr.	Eindmaten/set	Materiaal	Klasse	Nauwkeurigheid	Inspectiecertificaat	Lijstprijs €	Actieprijs €
516-963-10	47	Staal	1	EN ISO 3650	Ja	1.561,00 €	1.199,00 €
516-967-10	32	Staal	1	EN ISO 3650	Ja	915,00 €	729,00 €
516-362-10	47	Keramiek	0	EN ISO 3650	Ja	3.333,00 €	2.659,00 €
516-366-10	32	Keramiek	0	EN ISO 3650	Ja	1.647,00 €	1.299,00 €

Eindmaatset 47 delig

Afmeting [mm]	Stap [mm]	Aantal
1,005	-	1
1,01-1,19	0,01	19
1,2-1,9	0,1	8
1-9	1	9
10-100	10	10

Eindmaatset 32-delig

Afmeting [mm]	Stap [mm]	Aantal
1,005	-	1
1,01-1,09	0,01	9
1,1-1,9	0,1	9
1-9	1	9
10-30	10	3
60	-	1

Accessoires voor meetklokken

Nr.	Beschrijving:	Lijstprijs €	Actieprijs €
7033-10	Magnetisch statief met 346 mm werkradius	499,00 €	399,00 €



7033-10

USB Data-kabels



Digimatic naar USB-kabel (USB-input tool direct). Te gebruiken als toetsenbordinterface (HID) of virtuele COM-poort (VCP)

Nr.	Beschrijving:	Lijstprijs €	Actieprijs €
06AFM380A	2 m kabel, Digimatic/Digimatic 2 met dataknop, IP-schuifmaatmodel	141,00 €	109,00 €
06AFM380B	2 m kabel, Digimatic/Digimatic 2 met dataknop, IP-schroefmaatmodel	141,00 €	109,00 €
06AFM380C	2 m kabel, Digimatic/Digimatic 2, recht, met dataknop	124,00 €	98,90 €
06AFM380D	2 m kabel, Digimatic/Digimatic 2, vlak 10-pinsmodel	124,00 €	98,90 €
06AFM380E	2 m kabel, Digimatic/Digimatic 2, rond 6-pinsmodel	124,00 €	98,90 €
06AFM380F	2 m kabel, Digimatic/Digimatic 2, vlak recht model	124,00 €	98,90 €
06AFM380G	2 m kabel, Digimatic/Digimatic 2, vlak recht model voor ID-N/ID-B	124,00 €	98,90 €
06AGQ001A	2 m kabel, Digimatic/Digimatic 2/Digimatic S1-interface, IP-model	145,00 €	119,00 €
06AGQ001F	2 m kabel, Digimatic/Digimatic 2/Digimatic S1-interface	164,00 €	129,00 €
06ADV384	USB Voetschakelaar Adapter	129,00 €	99,90 €
937179T	Voetschakelaar	56,00 €	44,90 €

Digimatic naar USB-box met voetschakelaar aansluiting en dataknop. Te gebruiken als toetsenbordinterface (HID) of virtuele COM-poort (VCP)

Nr.	Beschrijving:	Compatibiliteit	Lijstprijs €	Actieprijs €
264-020	Interfacebox voor USB-invoertool	Digimatic/Digimatic 2/Digimatic S1-interface	259,00 €	209,00 €

USB-ITPAK

Nr.	Beschrijving:	Opmerkingen	Lijstprijs €	Actieprijs €
06AGR543	USB-ITPAK versie 3,0	USB-dongle + handleiding (software online beschikbaar)	340,00 €	259,00 €

USB-ITPAK versie 3 is software voor het verzamelen van meetgegevens van meetinstrumenten en het uitvoeren naar Microsoft Excel®

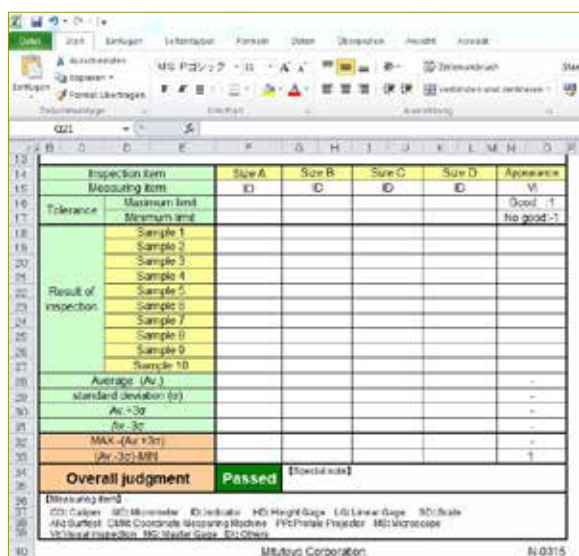
- Ondersteunt bidirectionele seriële communicatie voor de ID-F en ID-C meetklokken, QuantuMike buitenschroefmaat en LH-600F/FG hoogtemeter.
- Er zijn verschillende instellingen beschikbaar zoals onder meer nulinstelling, presetwaarde, eenheden, telrichting, toleranties en de kalibratiedatum.
- Statusinformatie voor metingen kan worden uitgelezen, zoals onder meer het serienummer of codenummer, de kalibratiedatum en het gebruikerscontrolenummer.



USB-ITPAK



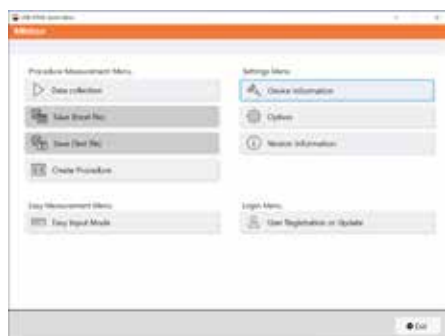
USB-ITPAK versie 3 is software voor het verzamelen van gegevens van Digimatic-, Digimatic 2- en Digimatic S1-meetinstrumenten en gegevensuitvoer naar Excel® met behulp van de USB-Input Tool, USB Input Tool Direct-kabels, het draadloze U-WAVE systeem en de DP-1VA printer/logger.



- Ondersteunt bidirectionele seriële communicatie, afkomstig van bijvoorbeeld meetklok ID-C (model 2022), hoogtemeter LH-600F/FG en QuantuMike (model 2024).
- Er zijn verschillende instellingen beschikbaar zoals onder meer nulinstelling, presetwaarde, eenheden, telrichting, toleranties en de kalibratiedatum.
- Statusinformatie voor metingen kan worden uitgelezen, zoals onder meer het serienummer of codenummer, de kalibratiedatum en het gebruikerscontrolenummer.
- Compatibele besturingssystemen: Microsoft Windows® 10 (64 bit) en Windows® 11.
- Met de volledige versie die hier wordt aangeboden, kunnen de gemeten waarden naar vooraf gedefinieerde cellen in Microsoft Excel® worden overgedragen.

Meetwaarden kunnen in een eerder aangemaakte Excel-spreadsheet specifiek worden toegewezen.

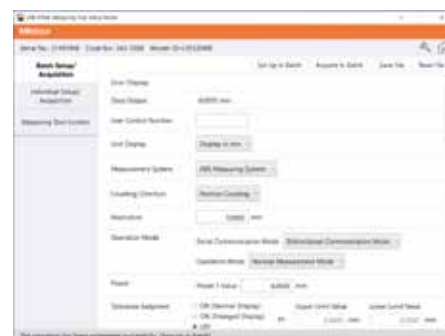
Nr.	Beschrijving:	Lijstprijis €	Actieprijis €
06AGR543	USB-dongle + handleiding (software online beschikbaar)	340,00 €	259,00 €



Startscherm



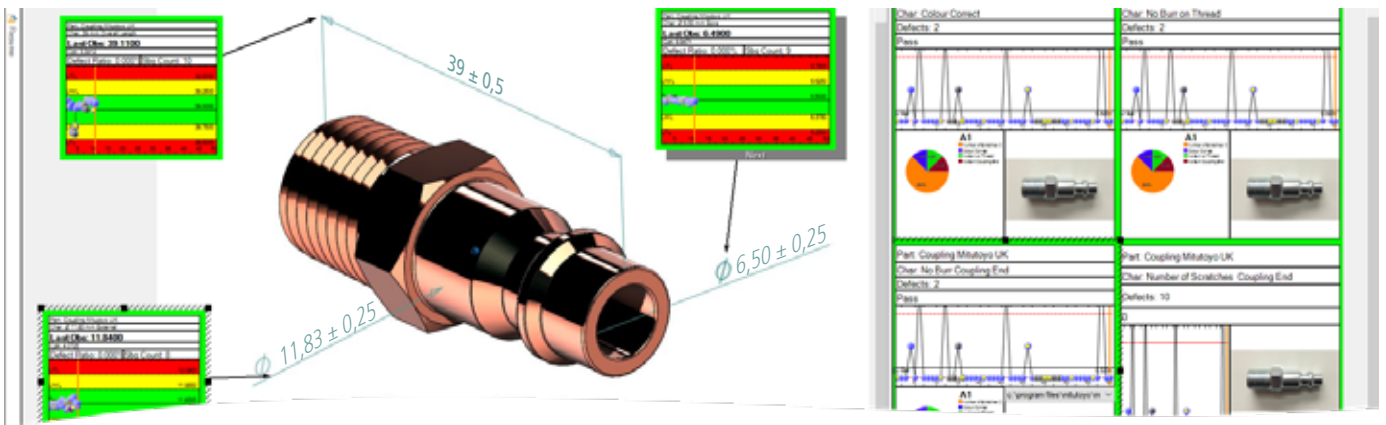
Alle verbonden apparaten worden weergegeven.



U kunt de informatie van het meetinstrument bekijken en de instellingen van het apparaat aanpassen.

MeasurLink

MeasurLink is een essentieel hulpmiddel voor Six Sigma-activiteiten, ontworpen om de productkwaliteit tijdens de productie te beheersen en te verbeteren door procesvariaties te identificeren en te verminderen. Het maakt realtime gegevensverzameling en -analyse mogelijk om variabelen en attribuutinspecties te monitoren, waardoor trends, cycli en afwijkingen direct in de productie kunnen worden geanalyseerd. Operators profiteren van live, statistische en aanpasbare interfaces, evenals realtime Cp, Cpk-, Pp- en Ppk-berekeningen maken proactieve kwaliteitscontrole mogelijk en minimaliseren defecten. Belangrijke functies omvatten het vooraf maken van controlekaarten, e-mailmeldingen voor processen die buiten de controlelimieten vallen en het invoeren van gegevens voor toewijsbare oorzaken en correcties.

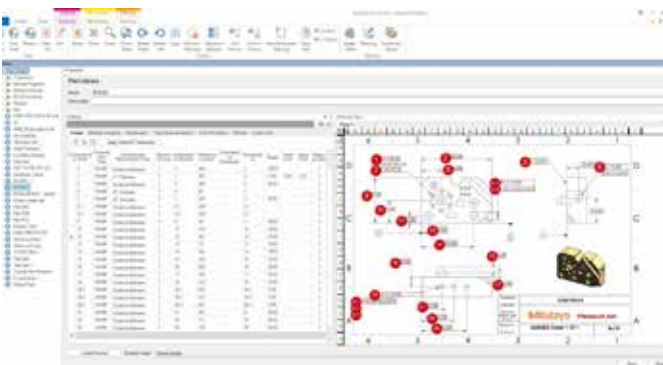


Nr.	Beschrijving:	Lijstprijs €	Actieprijs €
64AAB837R	(R)ML REAL-TIME PROFESSIONAL V10	2.060,00 €	1.540,00 €

Werk sneller met geavanceerde OCR voor het snel samenstellen van meetprogramma's.

2D-afdrukken kunnen met behulp van OCR-technologie worden gescand om te helpen bij het maken van nieuwe meetprogramma's, opmerkingen op tekeningen aan te brengen en het invullen van toleranties.

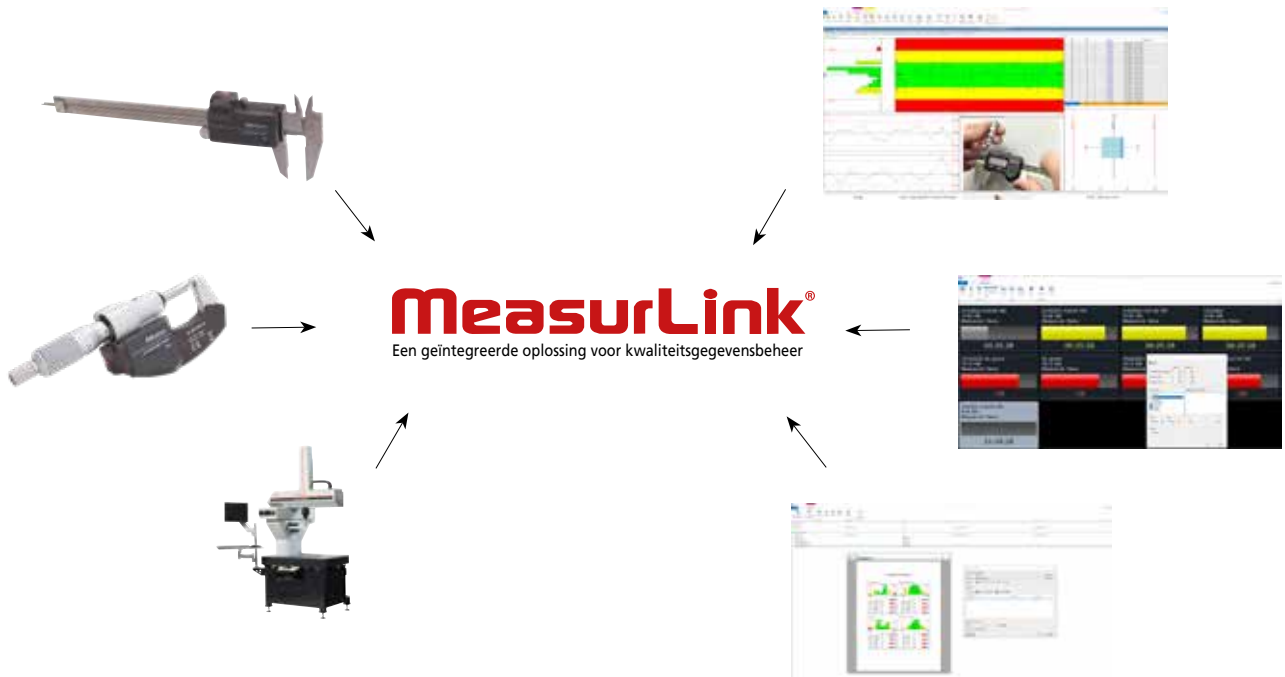
Een afbeelding met opmerkingen van de originele afdruk kan worden opgeslagen en in realtime in de 2D-weergave worden gebruikt.



- Sneller**
- Beter**
- Slimmer**

Maak eenvoudig inspectieplannen, stel toleranties in en wijs instrumenten toe. Focus op wat echt belangrijk is.

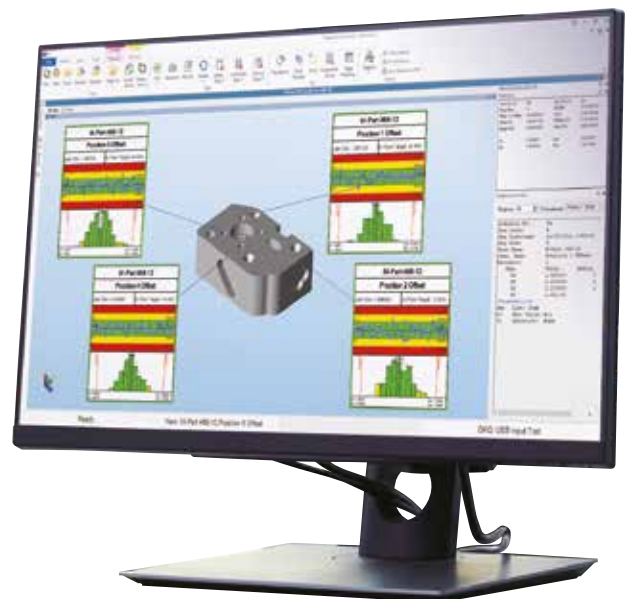
Besteed minder tijd aan het inplannen van inspecties met MeasurLink en concentreer u meer op het proces en de statistische verbetering. Al uw tools binnen één platform.



Bekijk onze extra modules

Optimaliseer uw werkwijze met MeasurLink:

-  Security Center
-  Realtime Professional 3D
-  Proces Analyser
-  Gage R&R
-  Gage Management
-  Report Scheduler
-  Support Center
-  Proces Manager
-  Realtime Professional



HH-V400

Direct de hardheid testen, altijd en overal



Voor hardheidstesten van alle metalen, inclusief grote constructies

De HH-V400 is een rebound-type hardheidstester voor metalen.

De hardheid wordt bepaald uit de verhouding tussen inslag- en terugslagsnelheid van een inslaglichaam.

- Draagbaar, bediening met één klik.
- Automatische hoekcorrectie.
- Breed toepassingsbereik.

Nr.	Beschrijving:	Opmerkingen	Lijstprijs €	Actieprijs €
810-306	HH-V400 HLD-set	Leeb-hardheidstester HH-V400-serie	3.390,00 €	2.779,00 €
11AAD240	Referentiemateriaal 800 HLD	Ø 115 x 33 mm, 3,7 kg; Leeb-hardheidstest HH-V400-serie	251,00 €	209,00 €

Volledig herontworpen berekenings scherm

Eenvoudiger

Gebruiksvriendelijker

Duidelijker



Meer informatie:

Kleuren-LCD

- Achtergrondverlichting
- Eco-modus
- Automatisch uitschakelen

Bedieningstoetsen met pictogrammen

Eenvoudig te begrijpen

- ⏻ Inschakelen/Uitschakelen
- ⚙️ Menuschermb
- ✓ Bevestigen
- ↶ Terug (naar vorig scherm)
- 📄 Data-uitgang
- ⬅️➡️ Items en waarden wijzigen

SPC-connector

- Data-uitgang

USB-connector

- Data-uitgang, opladen

Opladbare batterij

- Continue werking gedurende 8 uur

- Intuïtief schermontwerp
- Weergave van meerdere resultaten, het gemiddelde en statistieken op het beeldscherm
- Omzetten van testresultaten naar andere hardheidsschalen (bijv. Rockwell, Vickers en Brinell)

Opties voor gegevensuitvoer en -beheer

U kunt testgegevens invoeren in Excel, Notepad, enz.



IT-020U

Voor het afdrukken van testgegevens.



DP-1VA LOGGER

Testgegevens kunnen draadloos worden uitgevoerd voor verwerking op een pc.



U-WAVE-R
Gegevensontvanger



U-WAVE-T zender

CRYSTA-KM 565



Prestaties

Nauwkeurigheid (18 tot 22 °C, ISO 10360-2:2009): met MH20i-TP20: $E_{0, MPE} = (3,2 + 5L/1000) \mu\text{m L}=\text{mm}$

Meetbereik

X = 500 mm
Y = 600 mm
Z = 500 mm

Milieu

Nominale temperatuur:	20 °C
Toegestaan temperatuurbereik:	18-22 °C
Temperatuurgradiënt:	0,5 °C/uur, 2 °C/dag
Bedrijfstemperatuur:	15-35 °C
Relatieve luchtvochtigheid:	40-80% (niet-condenserend)
Toelaatbare trillingen:	1-10 Hz: 30 mm/s ² 10-20 Hz: 15 mm/s ² 20-100 Hz: 50 mm/s ²

Benodigde voorzieningen

Minimale luchttoevoer:	5 bar (72 psi)
Luchtverbruik:	90 NL/min (3 cfm)
Voltage:	230 V 50 Hz of 115 V 60 Hz
Zekering:	AC250V, 1A voor DEVA-interface



De nieuwe handbediende CMM van Mitutoyo

- Zeer stijf frame van een aluminium legering.
- Snelle warmtegeleiding door het frame.
- Geoptimaliseerd ontwerp m.b.v. eindige-elementenmethode.
- Granieten vlakplaat uit één stuk met M8 draadgaten.
- Stijve luchtlagering.
- Pneumatisch contragewicht op Z-as.
- Linialen met 0,1 µm resolutie en dynamische signaalverwerking.
- Passieve trillingsdemping.
- Vrij toegang tot meetvolume.



Set bestaat uit:

196-940MEU	CRYSTA-KM 565, handbediende CMM	Bereik 500 x 600 x 500 mm
A-4099-0109	CMM-taster, meetkop MH20i	Handmatig indexeerbaar
06AHM137MEU	Ijkkogel Ø 20 mm	Met certificaat
06AFJ091	Afdekking voor ijkkogel	-
63TAA490	MCOSMOS-1 Manueel V5	Geometrisch meetpakket
63AAA170	CodeMeter USB-dongle standaardformaat	Activeringskosten inbegrepen
K551406	Voetplaat voor CRYSTA-KM 565	630 x 500 x 10 mm
K551153	Eco-Fix-adapter voor ijkkogel	M6/M8

i Product alleen rechtstreeks te koop bij Mitutoyo. Neem voor meer informatie contact op met uw plaatselijke Mitutoyo vestiging.

E-learning

- Binnenkort lanceren we onze nieuwe e-learningcursus voor de handbediende CMM, waardoor het leerproces nog flexibeler en toegankelijker wordt. Beschikbaar in meerdere Europese talen, zodat gebruikers in verschillende regio's en landen kunnen profiteren van dezelfde hoogwaardige trainingservaring. Voor groepen bieden wij ook uitgebreide klassikale pakketten aan, waarin 1 docentenlicentie en 20 studentenlicenties gecombineerd worden tot één voordelig pakket.



QM-Fit

Plaats werkstukken simpelweg op de meettafel om ze direct te meten.

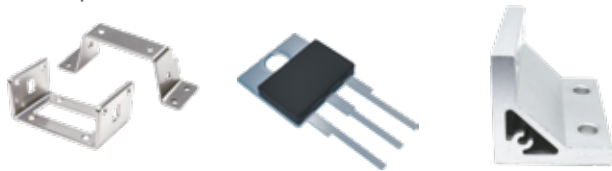
Meten is zo nóg eenvoudiger.

Efficiënter meten van dunne en kleine producten

Superieure elementherkenning zorgt voor slimme dimensiemetingen.

Met het aanraakscherm kan iedereen met dit systeem eenvoudig en betrouwbaar metingen uitvoeren.

Dit Vision-meetsysteem is ontwikkeld met behulp van de expertise van talloze klanten en is dus perfect afgestemd op het gebruik op de werkvloer.



Dunne en kleine werkstukken zijn direct te meten, simpelweg door ze op de meettafel te plaatsen.

Machine

- Afbeeldingen met hoge resolutie
- 20 mpx camera
- Traceerbaarheid
- Meetbereik 115 x 75 mm
- Scherptediepte 36 mm

Software

- Eenvoudig aanmaken van meetprogramma's
- Automatische batchdetectie van meerdere elementen
- Markeer kenmerken op het touchscreen
- Automatische asuitlijning
- Pass/fail-beoordelingen vereenvoudigd



Bekijk de video hier



QM-Fit

SMART VISION SYSTEM - compact Vision-meetsysteem

i Product alleen rechtstreeks te koop bij Mitutoyo. Neem voor meer informatie contact op met uw plaatselijke Mitutoyo vestiging.

SLIM

TOEGANKELIJK

COMPACT



TM microscopen

HANDMATIGE MEETMICROSCOOP TM GENERATION B SERIES

TM-serie meetmicroscopen bieden een uitstekende optische kwaliteit dankzij de objectieven met lange werkafstand.

- Traploos instelbare LED-contour- en oppervlakteverlichting zorgen voor optimale lichtomstandigheden.
- Dankzij de 15X monoclair en 2X lens werkt u in een aangenaam, 30X vergroot, staand beeld.

Meer informatie:



Set bestaat uit:

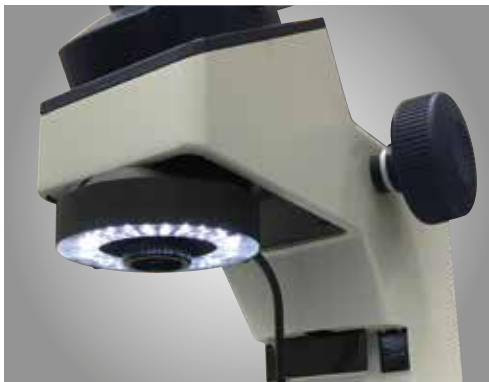
176-818-11	TM-505B microscoop XY-tafel 50 x 50 mm
164-163	2x digitale inbouwschroefmaat 0-50 mm
63AAA001	LED-ringlamp met instelbare lichtintensiteit
02ZAA021	Stroomkabel CEE-type

Nr.	Beschrijving:	Lijstprijs €	Actieprijs €
TMSET01	Set van alle bovengenoemde producten	7.309,00 €	5.699,00 €

Set bestaat uit:

176-819-11	TM-1005B microscoop XY-tafel 100 x 50 mm
164-163	2x digitale inbouwschroefmaat 0-50 mm
63AAA001	LED-ringlamp met instelbare lichtintensiteit
611675-031	Eindmaat 50 mm klasse 1
02ZAA021	Stroomkabel CEE-type

Nr.	Beschrijving:	Lijstprijs €	Actieprijs €
TMSET02	Set van alle bovengenoemde producten	8.906,90 €	6.899,00 €



LED-ringverlichting voor toepassingen die licht rondom vereisen.



De noniusschaal naast het oculair zorgt voor eenvoudige hoekmetingen.

PJ-PLUS



Verticale type **meetprojector** voor het meten, inspecteren en observeren van kleine werkstukken



Meer informatie:

- Energiebesparende ledlamp met een lange levensduur voor contour- en oppervlakteverlichting.
- Het ventilatorloze koelsysteem voorkomt het binnendringen van stof in de behuizing van het apparaat en zorgt voor een langere levensduur.
- Groot 315 mm-gradenboogscherm met een helder en duidelijk beeld.
- Ingebouwde digitale tellers met duidelijke aflezing voor schermhoek en de x- en y-as van de meettafel.
- Een 10x-objectieflens wordt standaard meegeleverd.
- Meettafel van 100 x 100 mm of 200 x 100 mm.
- Optioneel: gebruiksvriendelijke M2-software voor nog meer functionaliteit.



Nr.	Naam	Beschrijving:	Lijstprijs €	Actieprijs €
302-801-10	PJ-P1010A	Profielprojector, meetbereik XY = 100 x 100 mm	11.403,00 €	9.450,00 €
302-802-10	PJ-P2010A	Profielprojector, meetbereik XY = 200 x 100 mm	14.220,00 €	11.690,00 €



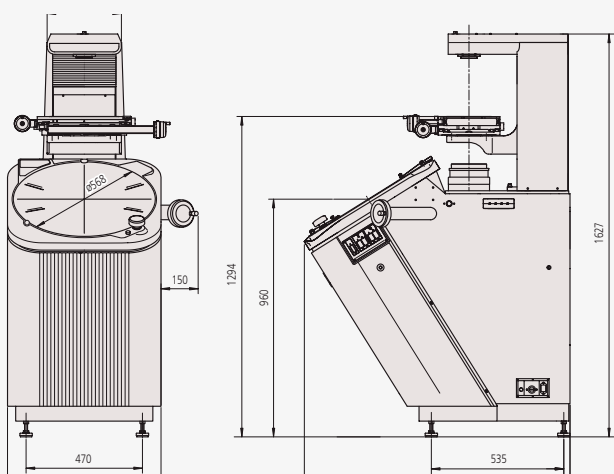
Energiezuinig, zelfs in veeleisende omgevingen

De PJ-Plus biedt intuïtieve bediening, zelfs voor onervaren gebruikers en is dankzij de ledverlichting en het ventilatorloze koelsysteem zeer duurzaam en energiezuinig.

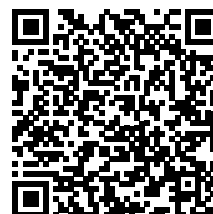
Het biedt stabiele dimensionale en hoekmetingen, zelfs in veeleisende productieomgevingen.

PV-5110

Omgekeerd type
meetprojector met
groot gradenboogscherm



- Groot gradenboogscherm van 508 mm met digitale hoekteller.
- Een omgekeerd optisch systeem vermindert de noodzaak om opnieuw scherp te stellen bij het wisselen van onderdelen.
- Meettafel van 200 x 100 mm met enkelhandig ontgrendelingsmechanisme op beide assen.
- Ingebouwde digitale teller die de rotatiehoek van het gradenboogscherm weergeeft.
- Ontwerp met vloermontage (geen extra statief nodig).
- Een 10x-objectieflens wordt standaard meegeleverd.
- Optionele, gebruiksvriendelijke M2-software voor nog meer functionaliteit.



Meer informatie:

Nr.	Naam	Beschrijving:	Lijstprijs €	Actieprijs €
304-919-12	PV-5110	Verticale profielprojector	20.273,00 €	15.490,00 €

M2-software

Ondersteunde constructietypen zijn onder andere:

- Gemiddelde
- Snijpunten
- Raaklijn(en)
- Hoekcomplementen
- Offset lijnen
- Midden-, centreer- en eindpunten
- Kortste en grootste afstanden
- Meetcirkel(s)
- Loodrechte en parallelle lijnen
- Steekdiameter

Intuïtieve en gebruiksvriendelijke software

Dankzij het ontwerp van de gebruikersinterface van de M2-software kunt u meer tijd besteden aan het meten en minder tijd aan het lezen van handleidingen. Door een vertrouwde gebruikerservaring te combineren met de huidige touchscreen interface, kan de M2-software snel in uw proces worden geïntegreerd en is ze toegankelijk voor een breed scala aan gebruikers.

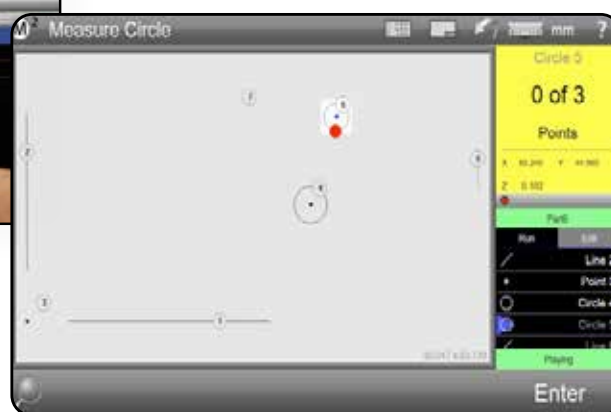
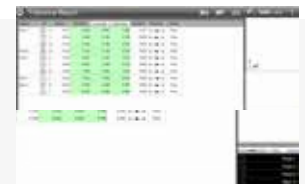


Grafische kenmerkenconstructie

Genereer populaire constructietypen zoals afstanden en raaklijnen direct vanuit de grafische weergave van het onderdeel zelf. Constructies met meerdere subtypes kunnen met de opdracht 'Kenmerktype wijzigen' snel worden gewisseld.

Ontworpen voor bediening via multitouch-software

Naast de conventionele muis bediening zorgt de uitgebreide multitouch logica voor veelzijdige pan- en zoomfuncties in de weergave van het actieve onderdeel. Verhoog de efficiëntie van het maken van kenmerken, het manipuleren van kenmerkgegevens en het uitvoeren van rapportagetaken met een eenvoudige knijp-zoom, swipen of dubbelklik.



Nr.	Beschrijving:	Opmerkingen	Lijstprijis €
63AAA406	M2-2D software en hardware voor gegevensverwerking voor PJ-PLUS	Incl. unit zonder randdetectie PC-montageset	2.098,00 €
63AAA407	M2-2D software en hardware voor gegevensverwerking voor PJ-PLUS	Incl. unit met randdetectie. PC-montageset	3.595,00 €
63AAA462	M2-2D software en hardware voor de PV-5110	Inclusief randdetectie-unit en montage voor tablet	3.456,00 €
63AAA795	ASUS alles-in-een pc voor M2-systeem	Intel Celeron N4500/8GB/256GB SSD/Windows 11 Pro/15,6" Full HD touchscreen	Op aanvraag

Quick Image



2D Colour Vision-meetsysteem

Specificaties

- Dubbel telecentrisch optisch systeem
- Grote scherptediepte van 22 mm
- Breed gezichtsveld van 32 x 24 mm
- Kleurencamera met hoge resolutie
- 4-kwadrant LED ringverlichting
- Verkrijgbaar met handmatige QI-A of gemotoriseerde QI-C-meettafel
- Tafelformaten variëren van 100 x 100 mm tot 400 x 200 mm



QI-A4020D
Handmatige XY-tafel



QI-C2017D
Gemotoriseerde XY-tafel



Ga voor alle informatie, gedetailleerde specificaties en accessoires voor de **QI-SERIES** naar onze Mitutoyo B2B-webshop.

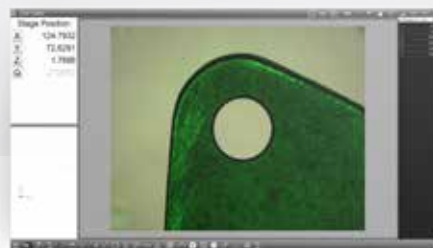
i Product alleen rechtstreeks te koop bij Mitutoyo. Neem voor meer informatie contact op met uw plaatselijke Mitutoyo vestiging.

M3 metrologiesoftware

Versnel uw 2D-metingen met het Quick Image Vision-meetsysteem en de innovatieve M3-software

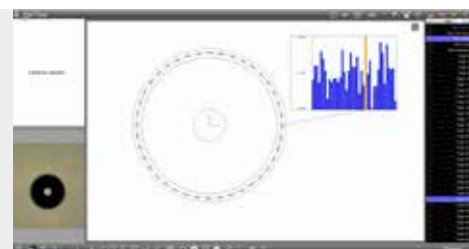
- **Reproductie en uitlijning op basis van patronen**
Onderdelen automatisch lokaliseren zonder gebruik van een opspanningen.
- **DXF-overlays en -profilering**
Go/no-go-overlays en grafieken met afwijkinglijnen.
- **Multitouch-softwarebediening**
Veelzijdige pan- en zoomfuncties.
- **Geavanceerde videotaster-toolbox**
Bevat EyeMeasure, MeasureLogic en Vtouch.
- **Programmeerbare lichtregeling**
Coaxiale, meettafel- en ringverlichting.
- **Op grafische elementen gebaseerde constructies**
Genereer afstanden, raaklijnen, enz. vanuit de grafische weergave.
- **Opgeslagen meetroutines afspelen**
Herhaal het meetprogramma, afgedrukte rapporten en geëxporteerde meetgegevens.
- **Flexibele rapportinhoud en -opmaak**
Volledige aanpassing van het gegevensformaat, de kopstekinformatie en de afbeeldingen in de kop- en voettekst.
Standaard inbegrepen in het M3-pakket voor Quick Image.

Dankzij een handige, intuïtieve gebruikersinterface op basis van pictogrammen, flexibele tools voor randdetectie en krachtige tolerantie- en programmeerfunctionaliteiten is de M3 de perfecte oplossing voor het Quick Image visuele meetsysteem.



Afbeelding uit meerdere samengevoegde gezichtsvelden als standaardfunctionaliteit.

Optionele modules:
Schroefdraad- en tandwielmeting



i Product alleen rechtstreeks te koop bij Mitutoyo. Neem voor meer informatie contact op met uw plaatselijke Mitutoyo vestiging.

Oppervlakteruwheid en Rondheid

Surftest SJ-410

- Groot 14,5 cm [5,7 inch] kleuren-LCD voor optimale aflezing.
- Met de detector zonder glij schoen kunnen het primaire profiel (P), ruwheidsprofiel (R), golfprofiel (W) en meer gemeten worden.
- Ingebouwde batterij maakt on-site metingen mogelijk.
- Tasterkogel: Radius 2 μm ; hoek 60°.



Systemen zonder glij schoen

Nr.	Beschrijving:	Slag	Meetkracht detector	Taster radius	Hoek tasterkogel	Z1-bereik	Lijstprijs €	Actieprijs €
178-580-31D	Surftest SJ-411 [mm]	25 mm	0,75 mN	2 μm	60°	800 μm	9.350,00 €	5.999,00 €
178-582-31D	Surftest SJ-412 [mm]	50 mm	0,75 mN	2 μm	60°	800 μm	10.980,00 €	7.149,00 €

Accessoires - Surftest SJ-410

Nr.	Beschrijving:	Lijstprijs €	Actieprijs €
178-039	Granieten statief	1.125,00 €	729,00 €



Roundtest RA-120

Nr.	Beschrijving:	Rotatienauwkeurigheid	Max. tasterdiameter	Max. werkstukdiameter	Max. belading draaitafel	Lijstprijs €	Actieprijs €
211-543-13	Roundtest RA-120 [inch/mm]	(0,04 + 0,0006H) μm	280 mm	440 mm	25 kg	15.180,00 €	12.899,00 €



Gratis software en apps downloaden

De mogelijkheden voor bediening op afstand en het gebruik van meetresultaten kunnen worden uitgebreid door middel van:

- USB-communicatietool
- SJ-communicatietool
- SJ-220-app
- Internettoegang.



Surftest SJ-220

- Gebruiksvriendelijk: 2,8 inch kleuren-lcd met touchscreen, vergelijkbaar met smartphone navigatie.
- Draadloze connectiviteit: optionele Bluetooth voor communicatie met Android-apparaten (via gratis app) en pc's (via gratis SJ-Communication-Tool-software).
- Intuïtieve navigatie: eenvoudig menu ontwerp.
- Meertalig: ondersteunt 25 talen.
- Tasterkogel: Radius 2 μ m; hoek 60°.
- Ondersteuning voor ISO 21920.

Systemen met glij schoen

Nr.	Beschrijving:	Slag	Meetkracht detector	Taster radius	Hoek tasterkogel	Z1-bereik	Lijstprijis €	Actieprijis €
178-741-11	Surftest SJ-220 [mm]	17,5 mm	0,75 mN	2 μ m	60°	360 μ m	2.850,00 €	2.099,00 €
178-743-11	Surftest SJ-220R [mm]	17,5 mm	0,75 mN	2 μ m	60°	360 μ m	3.400,00 €	2.499,00 €
178-745-11	Surftest SJ-220S [mm]	5,6 mm	0,75 mN	2 μ m	60°	360 μ m	4.700,00 €	3.799,00 €

Accessoires - Surftest SJ-220

Nr.	Beschrijving:	Lijstprijis €	Actieprijis €
264-628	U-WAVE-TIB Bluetooth Transmitter	290,00 €	239,00 €

Prijs set

Nr.	Beschrijving:	Lijstprijis €	Actieprijis €
SJSET01	Incl. Granieten statief. adapter voor magnetisch statief; D 8 mm	1.175,00 €	959,00 €

E-learning >

- Kalibratie: stap voor stap
- Metingen uitvoeren: gedetailleerde instructies
- Theorie en meten (ISO 21920 en ISO 4287)
- Meetgegevens en toleranties: interpretatie

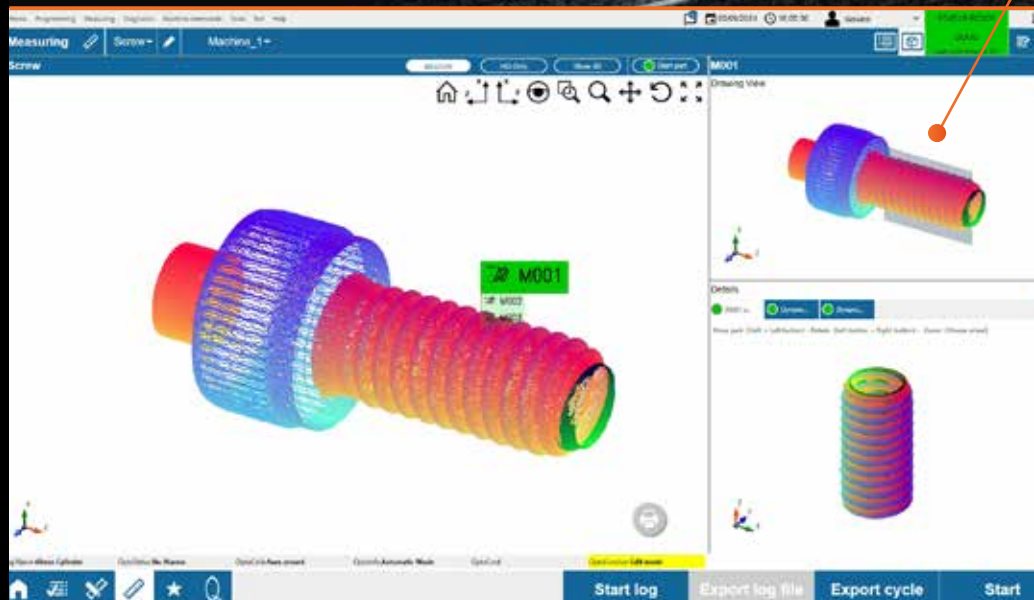
en vele andere interessante onderwerpen rond de SJ-220, stap voor stap uitgelegd.



Ultrasnelle 2D optische asmetingen



Uitgerust met een ultramoderne grafische gebruikersinterface



De volgende generatie Roundtracer Flash

Met de Roundtracer Flash investeert u in precisie, betrouwbaarheid en toekomstbestendige technologie.

- Alle functies waar u op vertrouwt, nu beter dan ooit.
- Strak, modern ontwerp dat indruk maakt.
- Verbeterde mogelijkheden voor topprestaties.
- Herontworpen voor moeiteloos gebruiksgemak.
- Verbeterde ervaring zonder ten koste te gaan van de betrouwbaarheid.
- Hogere belastingscapaciteit: nieuwe motor kan werkstukken tot 15 kg aan voor meer veelzijdigheid.
- Eenvoudig onderhoud: snel toegankelijke behuizing vermindert de uitvaltijd.
- Optionele automatisering: gemotoriseerd bovenwerk voor automatisch laden/lossen (apart verkrijgbaar).
- Bekende software: dezelfde interface, geen extra training nodig.
- Snelle installatie: herontworpen voor snellere installatie.

Ontdek onze producten:

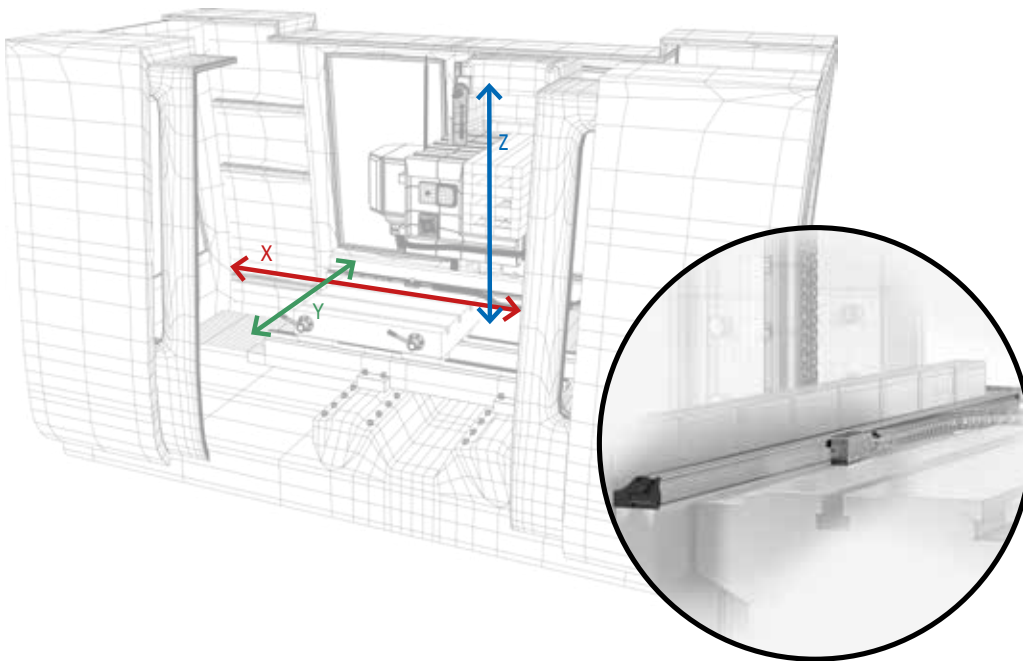


Monteren en
tweestapsmeting starten

Metingen met één knop



Linear Scales



Meer informatie:



ABSOLUTE™



Lineair Scale teller KA-212



174-183D

Lineair Scale teller KA-213

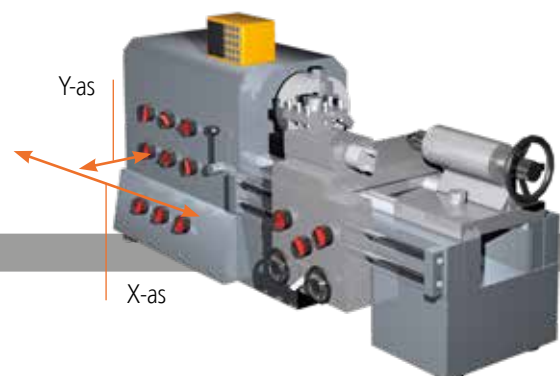


174-185D

- 2- en 3-assige modellen beschikbaar.
- Te gebruiken als standaard- of draaibankteller.
- Optionele RS-232- en USB-uitgangen voor verbinding met pc of printer.

Nr.	Beschrijving:	Lijstprijs €	Actieprijs €
174-183D	2-assige KA-212 TELLER	650,00 €	455,00 €
174-185D	3-assige KA-213 TELLER	782,00 €	547,00 €

Max. verplaatsingsnelheid	Effectief bereik	Nauwkeurigheid
50 m/min	100-500 mm	± 5 µm
	600-1.800 mm	± 7 µm
	2.000-3.000 mm	± 10 µm



2-assige KA-200 TELLER voor aansluiting van twee linalen



Upgrade uw machine met uiterst robuuste en nauwkeurige Linear Scales

- Linear scales met een effectief bereik van max. 3000 mm per schaal.
- ABSOLUTE technologie - geen referentiepunt instellen bij het inschakelen.
- IP67-bescherming - dankzij het elektromagnetische inductieprincipe (hoge duurzaamheid en weerstand tegen stof, water en olie).
- Hoge nauwkeurigheid (van $\pm 5 \mu\text{m}$ tot $\pm 10 \mu\text{m}$), afhankelijk van het effectieve bereik.
- Eenvoudig te installeren in de verschillende soorten conventionele bewerkingsmachines, vooral draai- en freesbanken.



Nr.	Beschrijving:	Effectief bereik [mm]	Totale lengte [mm]	Standaard kabellengte (m)*	Lijstprijs €	Actieprijs €
539-801N	Linear Scale AT715-100	100	278	3,5	402,00 €	289,00 €
539-802N	Linear Scale AT715-150	150	328	3,5	402,00 €	289,00 €
539-803N	Linear Scale AT715-200	200	378	3,5	402,00 €	289,00 €
539-804N	Linear Scale AT715-250	250	428	3,5	402,00 €	289,00 €
539-805N	Linear Scale AT715-300	300	488	3,5	405,00 €	289,00 €
539-806N	Linear Scale AT715-350	350	538	3,5	408,00 €	289,00 €
539-807N	Linear Scale AT715-400	400	588	3,5	411,00 €	289,00 €
539-808N	Linear Scale AT715-450	450	638	3,5	414,00 €	299,00 €
539-809N	Linear Scale AT715-500	500	698	3,5	429,00 €	299,00 €
539-811N	Linear Scale AT715-600	600	798	3,5	432,00 €	299,00 €
539-813N	Linear Scale AT715-700	700	898	3,5	438,00 €	309,00 €
539-814N	Linear Scale AT715-750	750	938	3,5	441,00 €	309,00 €
539-815N	Linear Scale AT715-800	800	998	3,5	451,00 €	319,00 €
539-816N	Linear Scale AT715-900	900	1098	3,5	481,00 €	339,00 €
539-817N	Linear Scale AT715-1000	1000	1098	5	509,00 €	359,00 €
539-818N	Linear Scale AT715-1100	1100	1298	5	528,00 €	369,00 €
539-819N	Linear Scale AT715-1200	1200	1398	5	545,00 €	379,00 €
539-820N	Linear Scale AT715-1300	1300	1498	5	580,00 €	399,00 €
539-821N	Linear Scale AT715-1400	1400	1598	5	607,00 €	419,00 €
539-822N	Linear Scale AT715-1500	1500	1698	5	647,00 €	449,00 €
539-823N	Linear Scale AT715-1600	1600	1798	5	693,00 €	489,00 €
539-824N	Linear Scale AT715-1700	1700	1898	5	726,00 €	499,00 €
539-825N	Linear Scale AT715-1800	1800	1998	5	766,00 €	529,00 €
539-860N	Linear Scale AT715-2000	2000	2198	5	1.155,00 €	859,00 €
539-861N	Linear Scale AT715-2200	2200	2398	5	1.244,00 €	929,00 €
539-862N	Linear Scale AT715-2400	2400	2598	7	1.476,00 €	1.099,00 €
539-863N	Linear Scale AT715-2500	2500	2698	7	1.519,00 €	1.139,00 €
539-864N	Linear Scale AT715-2600	2600	2798	7	1.567,00 €	1.179,00 €
539-865N	Linear Scale AT715-2800	2800	2998	7	1.669,00 €	1.249,00 €
539-866N	Linear Scale AT715-3000	3000	3198	7	1.852,00 €	1.389,00 €

3-assige KA-200 TELLER voor aansluiting van drie linialen



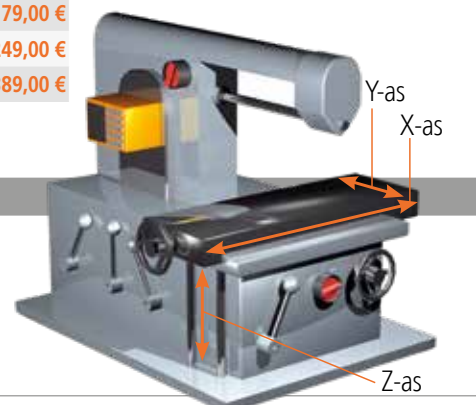
+



+



+



Promotie van tasters en opspansystemen

**Geldig van 1 oktober 2025
t/m 31 mei 2026**

Scan voor meer
informatie:



Bekijk onze nieuwste promotie van tasters en opspansystemen, ontworpen om de precisie en efficiëntie van uw CMM- en Vision-meetprocessen te verbeteren. Ervaar uiterst flexibele opspanningsmogelijkheden, een snelle opzet en gemakkelijke afstellingen van de voet, allemaal ondersteund door onze gratis FixtureBuilder-software voor eenvoudige planning en herhaalbare opstellingen. Van CMM tot Vision-meetapparatuur: ons assortiment aan opspansystemen en MiSTAR-geoptimaliseerde accessoires biedt slimmere, snellere en betrouwbaardere meetoplossingen. Bekijk onze promotie om meer te weten te komen en te ontdekken wat deze oplossingen voor u kunnen betekenen.



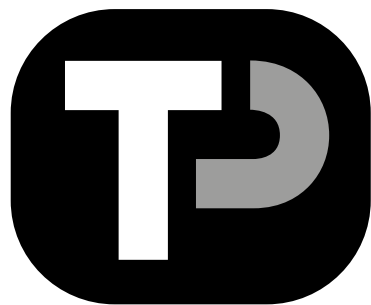
Promotie van tasters voor CMM & bewerkingsmachines

**Geldig van 1 oktober 2025
t/m 31 mei 2026**

Bekijk onze promotie van M4 tasters voor CMM & bewerkingsmachines, bekend om hun robuustheid, duurzaamheid en compromisloze kwaliteit. De precisiecomponenten en klasse 5 tasterkogels bieden een betrouwbare basis voor industriële kwaliteitsborging. De tasters van Mitutoyo zijn volledig compatibel en uitwisselbaar met andere standaardtasters op de markt. Ze leveren consistente prestaties en een precisie waarop u kunt bouwen. Bekijk onze promotie voor meer informatie en profiteer tijdens uw meetprocessen van deze hoogwaardige tasters.

Scan voor meer
informatie:





TOOLING PARTNERS

© MITUTOYO/D 03/26 PRNL 1278

Actie geldig van 1 april 2026 t/m 31 mei 2026. Wij behouden ons het recht voor om technische wijzigingen en ontwikkelingen door te voeren; deze prijzen zijn uitsluitend geldig voor zakelijke klanten; Alle prijzen zijn nettoprijzen in EURO + BTW - meer informatie is verkrijgbaar via www.mitutoyo.nl.

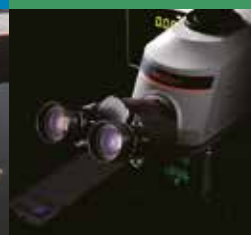
Levering en prijzen van de in deze brochure vermelde producten zijn geldig zolang de voorraad strekt. Technische wijzigingen, fouten en drukfouten voorbehouden.

Coördinatenmeetmachines

Vision meetssystemen

Vormmeetssystemen

Optisch meten

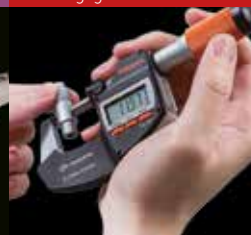


Meettasters en Laser
Scanners

Hardheidstesters en
seismometers

Digitale linialen en
DRO-systemen

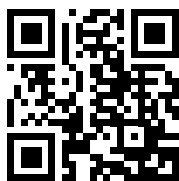
Handmeetgereedschap en
gegevensbeheer



Wat uw uitdagingen ook zijn, Mitutoyo biedt ondersteuning van begin tot eind.

Mitutoyo is niet alleen producent van meetinstrumenten van topkwaliteit, wij bieden u een effectieve ondersteuning voor de gehele levensduur van uw instrumenten en bieden een hoogwaardige dienstverlening die ervoor zorgt dat u het optimale rendement uit uw investering kunt halen.

Naast onze kennis van kalibratie en reparatie biedt Mitutoyo product- en metrologie trainingen aan, evenals IT-ondersteuning voor de geavanceerde software die wordt gebruikt in de moderne meettechnologie. Wij kunnen ook meetoplossingen naar wens ontwerpen, bouwen, testen en leveren. Wij kunnen op basis van vaste tarieven metingen voor u uitvoeren.



Extra productliteratuur en onze volledige catalogus.

www.mitutoyo.nl

Mitutoyo

Nederland | België | Danmark

Mitutoyo Nederland B.V.

Storkstraat 30
3905 KX Veenendaal
T. +31 318 53 49 11
www.mitutoyo.nl

Mitutoyo Belgium N.V.

Schaarbeekstraat 20A bus 1
9120 Beveren-Kruikebeke-Zwijndrecht
T. +32 3 254 04 44
www.mitutoyo.be
contact portal: info.mitutoyo.nl

Let op: Aan productillustraties kunnen geen rechten worden ontleend. Productbeschrijvingen, in het bijzonder alle technische specificaties, zijn slechts bindend indien uitdrukkelijk overeengekomen.

Mitutoyo, ABSOLUTE, DIGIMATIC en OPTOEYE en U-WAVE zijn (geregistreerde) handelsmerken van Mitutoyo Corp. in Japan en/of andere landen/regio's. Opti-fix is een geregistreerd handelsmerk van KOMEG Industrielle Messtechnik GmbH. Excel, Microsoft en Windows zijn geregistreerde handelsmerken of handelsmerken van Microsoft Corporation in de Verenigde Staten en/of andere landen. Thiokol is een geregistreerd handelsmerk van TORAY FINE CHEMICALS Co., Ltd. TÜV is een geregistreerd handelsmerk van (onder andere) TÜV Rheinland AG. YouTube is een geregistreerd handelsmerk van Google Inc. Andere product-, bedrijfs- en merknamen zijn uitsluitend voor identificatiedoeleinden en kunnen handelsmerken zijn van hun respectievelijke eigenaren